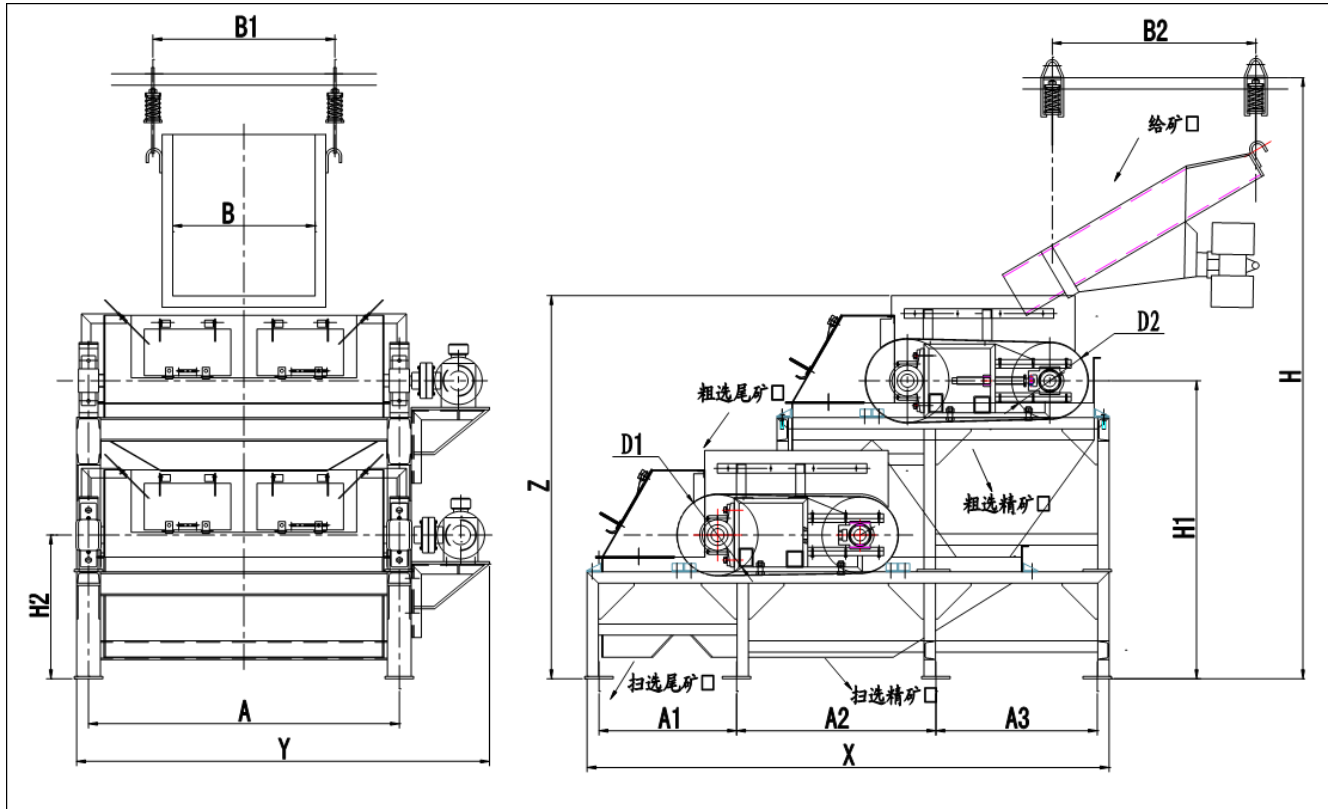




马鞍山市天工科技有限公司
TIANGONG TECHNOLOGY CO.,LTD MAANSHAN



T-QCG 系列干式永磁辊式强磁选机外形及安装尺寸表

型号规格	外形尺寸 (mm)						安装尺寸 (mm)								
	X	Y	Z	H	H1	H2	A	B	B1	B2	A1	A2	A3	ΦD1	ΦD2
T-QCG3507	2200	1385	1610	2385	1255	605	950	350	515	860	580	840	680	350	320
T-QCG3510	2200	1740	1613	2532	1255	605	1310	600	765	860	580	840	680	350	320
T-QCG3512	2200	1860	1610	2350	1255	605	1460	800	1080	860	580	840	680	350	320
T-QCG0506	2300	1845	1730	2650	1285	580	850	300	460	860	630	890	680	500	400

(仅供参考)



马鞍山市天工科技有限公司
TIANGONG TECHNOLOGY CO.,LTD MAANSHAN
