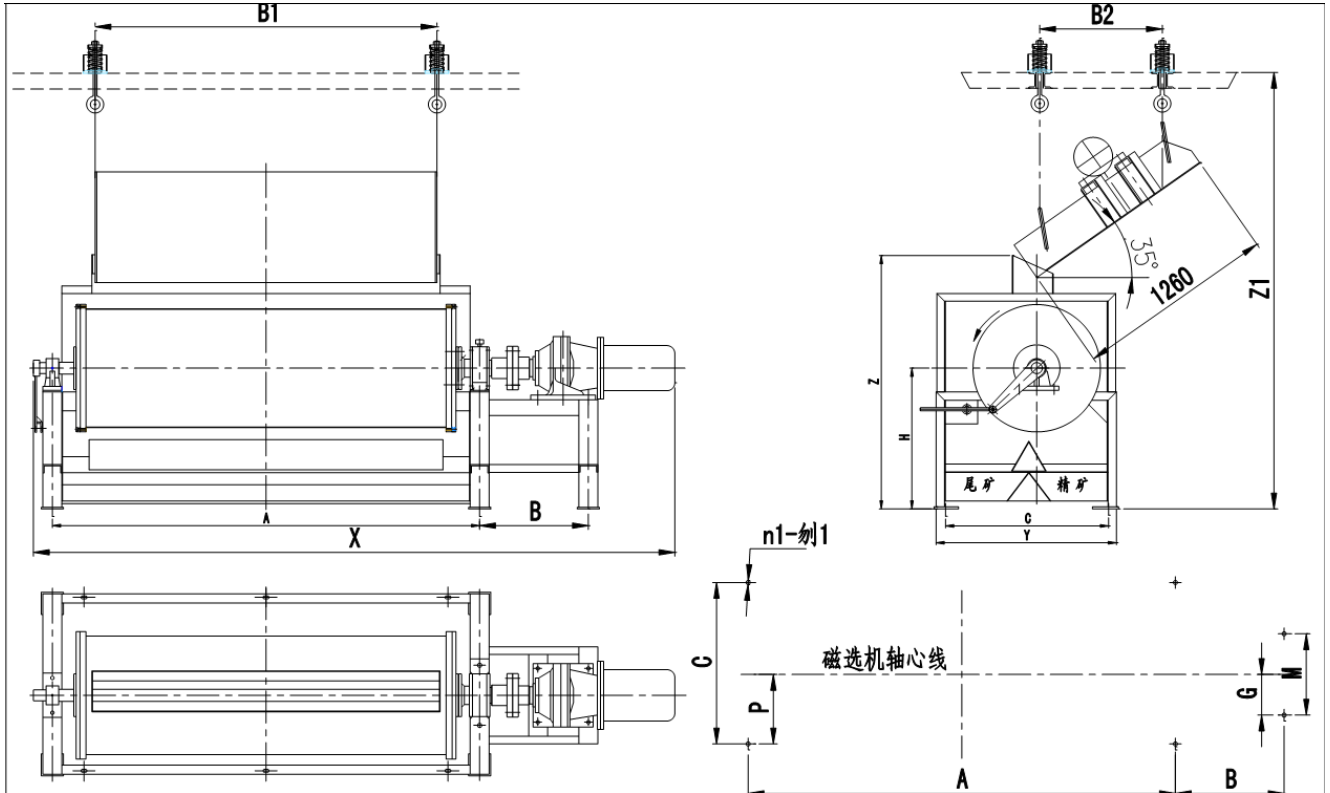




马鞍山市天工科技有限公司  
TIANGONG TECHNOLOGY CO.,LTD MAANSHAN



CTL系列永磁筒式干式磁选机外形及安装尺寸表

型号规格	外形尺寸 (mm)				安装尺寸 (mm)					给矿尺寸 (mm)		
	X	Y	Z	H	P/G	n1- $\phi$ 1	A	B	C/M	B1	B2	Z1
CTL0815	3010	1140	1607	890	434/257	6- $\phi$ 22	1800	687	1000/514	1260	775	2759
CTL0818	3552	1150	1607	890	439/257		2200	687	1020/514	1560	775	2759
CTL0821	3752	1150	1607	890	439/257		2400	687	1020/514	1860	775	2759
CTL0824	4054	1150	1607	890	439/257		2700	687	1020/514	2160	775	2759
CTL0921	3752	1255	1690	920	490/257		2400	687	1120/514	1860	775	2855
CTL0924	3649	1255	1690	920	490/338		2756	320	1120/320	2160	775	2855
CTL0927	4224	1400	1701	920	410/-365		3100	700	1260/410	2460	775	2855
CTL0930	4589	1400	1701	920	410/-365		3400	700	1260/410	2660	775	2870
CTL0933	4954	1400	1701	920	410/-365		3700	700	1260/410	2960	775	2870
CTL1021	3786	1400	1905	980	575/257		2400	744	1250/514	1860	775	2972
CTL1024	3796	1344	1905	980	526/308		2800	320	1204/360	2160	775	2972
CTL1030	4475	1394	1905	1005	535/288		3396	380	1254/420	2660	775	2972

(仅供参考)

传真: 0555-2109166 地址: 马鞍山市经济技术开发区朱然路9号

电话: 0555-2108321 网址: [www.mastgkj.com](http://www.mastgkj.com) 邮箱: [mastg@163.com](mailto:mastg@163.com) 邮编: 243004



马鞍山市天工科技有限公司  
TIANGONG TECHNOLOGY CO.,LTD MAANSHAN

---

---

---

传真：0555-2109166 地址：马鞍山市经济技术开发区朱然路9号  
电话：0555-2108321 网址：[www.mastgkj.com](http://www.mastgkj.com) 邮箱：[mastg@163.com](mailto:mastg@163.com) 邮编：243004