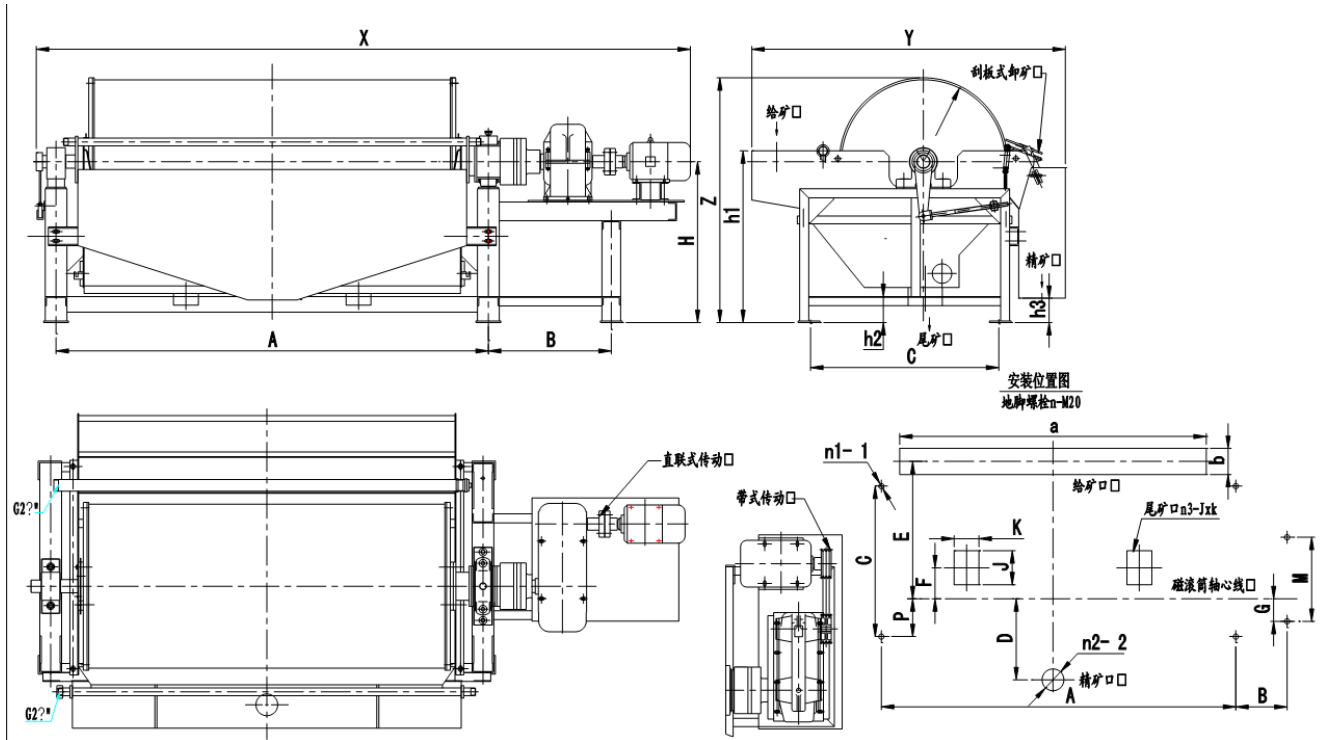




马鞍山市天工科技有限公司
TIANGONG TECHNOLOGY CO.,LTD MAANSHAN





马鞍山市天工科技有限公司
TIANGONG TECHNOLOGY CO.,LTD MAANSHAN

NCT 系列浓缩永磁筒式磁选机外形及安装尺寸表

型号	外形尺寸 (mm)				安装尺寸 (mm)					给矿、出矿及精矿口尺寸 (mm)								
	X	Y	Z	H	P/G	n1- ϕ ₁	A	B	C/M	D	E	F	n2- ϕ ₂	n3-JxK	axb	h1	h2	h3
NCT0715	2850	1440	1250	860	350/--	4- ϕ 22	1840	--	900/--	528	680	140	1- ϕ 140	2-140x140	1500x220	940	80	155
NCT0718	3110	1506	1290	900	350/--		2100	--							1800x220	980	130	195
NCT0918	3288	1645	1356		1035	403/--	2100	--	1040/--	616	800	184	1- ϕ 120	2-160x160	1800x200	1000	57	100
NCT0921	3580	1645	1356	403/--		2370	--	1040/--	616	800	184	1- ϕ 140	2-160x160	2100x200	1000	57	165	
NCT1015	3160	1958	1575	1035	480/100	6- ϕ 22	1870	740	1200/450	711	940	200	1- ϕ 140	2-160x160	1500x220	1105	110	165
NCT1018	3430	1958					2130								1800x220	1105	110	115
NCT1021	3712	2400					2100x220								1105	110	165	
NCT1024	4206	2016					2780								790	1210/541	2400x220	1105
NCT 1030	带 传动	4278	1997	1605	485/170	3380	515	1210/895	763	980	2- ϕ 165 (孔 距 190)	3-220x160	3000x250	1120	125	90		
	直 联	4788	2178				1025	1210/735					3000x250	1120	125	90		
NCT 1230	带 传动	4278	2193	1708	1100	530/173	3380	515	1360/1003	808	1065	2- ϕ 160 (孔距 190)	4-220x160	3000x250	1235	85	185	
	直 联	4856	2258					530/173	1025					1360/680	3000x250	1235	85	185
NCT 1224	带 传动	3678	2193	1708	1100	530/173	2780	515	1360/1003	808	1053	1- ϕ 160	3-220x160	2400x250	1235	85	185	
NCT 1226	带 传动	3945	2195					530/173	3070					515	1360/1003	1053	1- ϕ 160	3-220x160
NCT 1232	直 联	4795	2443	1708	1100	530/-260	3690	672	1410/570	808	1100	2- ϕ 160 (孔距 160)	4-220x160	2850x300	1570	85	179	
NCT 1236	带 传动	4655	2443					530/-245	4090					350	1410/1030	1200	1- ϕ 219	5-220x160
NCT 1240	带 传动	5060	2443	1708	1100	530/-245	4490	350	1410/1030	808	1300	208	1- ϕ 219	5-220x160	3600x300	1570	85	
NCT 1245	带 传动	5552	2453					530/-245	4990						350	1410/1030	1300	1- ϕ 273



马鞍山市天工科技有限公司
TIANGONG TECHNOLOGY CO.,LTD MAANSHAN

NCT 1530	带 传 动	4012	2763	2035	1285	680/-245	6- ϕ 30	3450	350	1720/1085	953	1480	280	1- ϕ 219	4-220x160	2800x300	1670	48	99
NCT 1540	直 联	5790	2763			680/-270		4490	800	1720/770		1480		1- ϕ 273	5-220x160	3600x300	1670	48	99
NCT 1545	带 传 动	5585	2763			680/-245		4990	380	1720/1135		1480		2- ϕ 219 (机 座 1500)	6-220x160	4000x300	1670	48	75
NCT 1560	直 联	7956	2763			680/-300		6490	900	1720/740		1480		2- ϕ 219 (机 座 2000)	8-220x160	5600x300	1670	48	110

注：样本长度单位为：毫米。所有类型湿式筒式磁选设备筒表耐磨有 3 种处理方法：A、热流化耐磨橡胶；B、粘接耐磨陶瓷片；C、双层不锈钢

(仅供参考)